

# Love the game. Love the table.

## You and Me Ping Pong Table · Antoni Pallejà Office

You and Me contains all the moments you can imagine. Working meetings; Monday breakfasts as the clock runs; a family barbecue on the weekend. And it goes without saying that there's plenty of time for many hours of playing too. You and Me is a ping pong table like you've never seen before, with sleek, minimalist lines that suits any interior but really comes into its own in outdoor settings. All the sporting elements- the net, the paddles and the balls -are stored in a discreet side drawer, completely out of sight. And the table is ready for any use you need.

You and Me contiene todos los momentos que puedas imaginar. Reuniones de trabajo; los desayunos acelerados de los lunes; la barbacoa familiar de domingo. Y, por supuesto, muchas partidas y horas de juego. You and Me es una mesa de ping-pong como no habías visto nunca, y con sus líneas mínimas encaja en cualquier ambiente en el interior y, aún mejor, también en el exterior. Toda la deportividad de la red, las palas y las bolas se guarda en un discreto cajón lateral y desaparece por completo. Lista para el uso que le quieras dar.



An invitation  
to enjoy life al fresco.



**7:55: Kids having breakfast under the relentless ticking of the clock.**  
7:55: Niños desayunando bajo el tic-toc apremiante del reloj.



**21:05: Dinner with friends with the whole evening ahead of you.**  
21:05: Cena con amigos con la noche por delante.

**14:20: 21-point family tournament while lunch is in the oven.**  
14:20: Torneo familiar a 21 puntos mientras la comida coge su punto de sabor.

Improve your serve.



rs-barcelona

# You and Me

Antoni Pallejà Office, 2013  
Indoor ping pong table  
Ping-pong interior



### Structure • Estructura



White  
Blanco



Black  
Negro

### Top and Legs • Sobre y Patas



Walnut  
Nogal



Oak  
Roble

### Materials

Structure: Steel with cathaporetic coating process and micro textured powder coated polyester paint.

Top: Walnut or oak wood.

Legs: Walnut or oak wood.

Net: Coated polyester fabric.

### Materiales

Estructura: Acero con cataforesis y pintura poliéster con acabado micro texturado.

Sobre: Madera de nogal o roble.

Patas: Madera de nogal o roble.

Red: Poliéster.

### Includes

Net.

Paddles set (2 units).

Balls set (6 units).

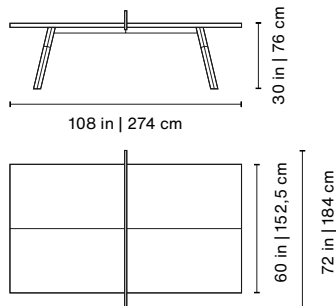
### Incluye

Red.

Set de palas (2 unidades).

Set de bolas (6 unidades).

### Standard

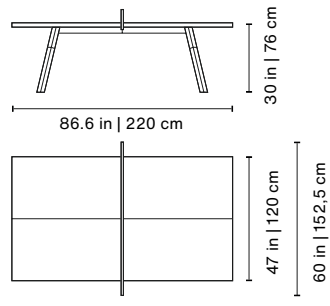


Product weight • Peso del producto  
260 lb | 118 kg



64.6x59.8x20.7 in |  
164x152x53 cm  
330.7 lb | 150 kg

### 220 Medium • 220 Mediana

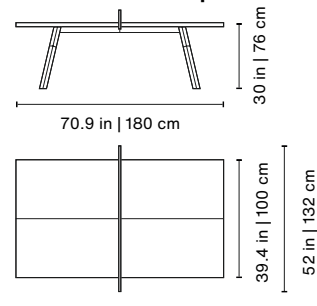


Product weight • Peso del producto  
220.5 lb | 100 kg



88.6x52.6x19.7 in |  
225x134,2x50 cm  
265 lb | 120 kg

### 180 Small • 180 Pequeña



Product weight • Peso del producto  
165.3 lb | 75 kg



74.8x46x20.8 in |  
190x117x53 cm  
220.5 lb | 100 kg

You and Me  
Collection

rs-barcelona

# You and Me

Antoni Pallejà Office, 2013  
Outdoor ping pong table  
Ping-pong exterior



Black finish for covered outdoor use  
Color negro para uso en exterior cubierto



### Structure and Top • Estructura y Sobre



White  
Blanco



Black  
Negro

### Legs • Patas



Iroko

### Materials

Structure: Steel with cathaporetic coating process and micro textured powder coated polyester paint.

Top: HPL (white or black).

Legs: FSC/PEFC certified iroko wood.

Net: Coated polyester fabric.

### Materiales

Estructura: Acero con cataforesis y pintura poliéster en acabado micro texturado.

Sobre: HPL (blanco o negro).

Patas: Madera de iroko certificada FSC/PEFC.

Red: Poliéster.

### Includes

Net.

Paddles set (2 units).

Balls set (6 units).

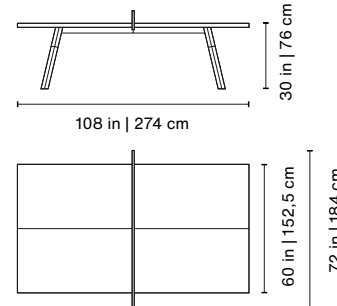
### Incluye

Red.

Set de palas (2 unidades).

Set de bolas (6 unidades).

### Standard

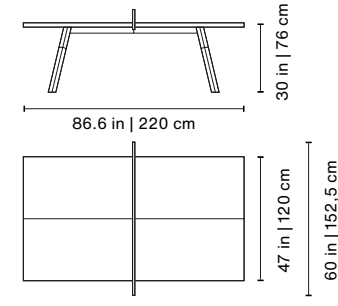


Product weight • Peso del producto  
238 lb | 108 kg



64.6x59.8x20.7 in |  
164x152x53 cm  
308.5 lb | 140 kg

### 220 Medium • 220 Mediana

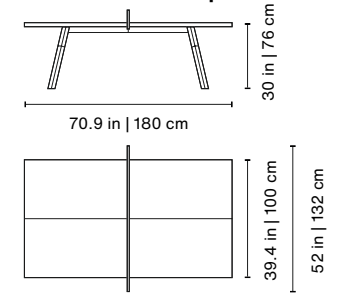


Product weight • Peso del producto  
165 lb | 75 kg



88.6x52.6x19.7 in |  
225x134,2x50 cm  
220.5 lb | 100 kg

### 180 Small • 180 Pequeña



Product weight • Peso del producto  
143.3 lb | 65 kg



74.8x46x20.8 in |  
190x117x53 cm  
165 lb | 75 kg

You and Me  
Collection

rs-barcelona

# You and Me

Antoni Pallejà Office, 2015  
Bench  
Banco



### Structure • Estructura



White  
Blanco



Black  
Negro

### Materials

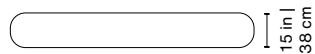
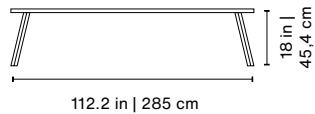
Structure: Steel with cathaphoretic coating process and micro textured powder coated polyester paint.

Seat: FSC/PEFC certificated iroko wood or oak wood (oak finish only for indoor use).

### Product options

Ask for custom sizes.

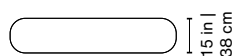
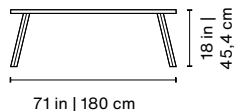
### 285 Bench • Banco 285



Product weight • Peso del producto 83.7 lb | 38 kg

116x19x6 in | 295x48,3x15,2 cm  
88.2 lb | 40 kg

### 180 Bench • Banco 180



Product weight • Peso del producto 55 lb | 25 kg

75x19x6 in | 190,5x48,3x15,2 cm  
60 lb | 27,2 kg

### Seat • Asiento



Iroko



Oak  
Roble

### Materiales

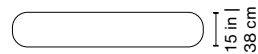
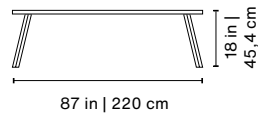
Estructura: Acero con cataforesis y pintura poliéster en acabado micro texturado.

Asiento: Madera de iroko certificada FSC/PEFC o roble (acabado roble solo para uso interior).

### Opciones

Pregúntanos por otras medidas.

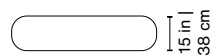
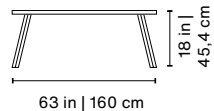
### 220 Bench • Banco 220



Product weight • Peso del producto 70 lb | 31,4 kg

90x19x6 in | 231,1x48,3x15,2 cm  
72 lb | 32,6 kg

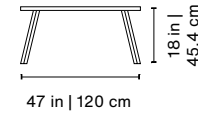
### 160 Bench • Banco 160



Product weight • Peso del producto 49 lb | 22,2 kg

70.9x19x6 in | 180x48,3x15,2 cm  
57 lb | 26 kg

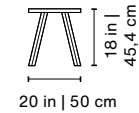
### 120 Bench • Banco 120



Product weight • Peso del producto 38 lb | 17 kg

52x19x6 in | 132,1x48,3x15,2 cm  
42 lb | 19 kg

### Stool • Taburete 50



Product weight • Peso del producto 17.8 lb | 8 kg

24x19x6 in | 61x48,3x15,2 cm  
20 lb | 9,1 kg



### Cushions • Cojines



### Finishes • Acabados



White  
Blanco



Dark Taupe

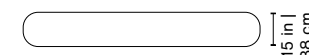
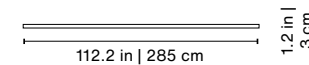
### Materials

Upholstery: Natté from Sunbrella (100% acrylic).

### Materiales

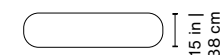
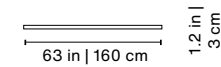
Tapizado: Natté de Sunbrella (100% acrílico).

### 285



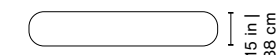
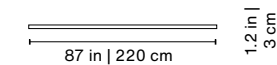
Product weight • Peso del producto 5.8 lb | 2,6 kg

### 160



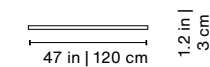
Product weight • Peso del producto 3.1 lb | 1,4 kg

### 220



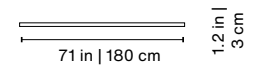
Product weight • Peso del producto 4.4 lb | 2 kg

### 120



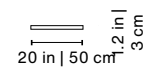
Product weight • Peso del producto 2.4 lb | 1 kg

### 180



Product weight • Peso del producto 3.6 lb | 1,6 kg

### 50



Product weight • Peso del producto 1 lb | 0,45 kg

You and Me  
Collection



**Head Office & Showroom**

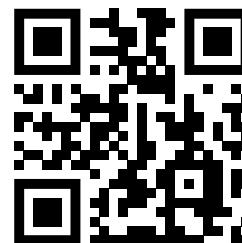
C. Còrsega, 365  
08037, Barcelona  
Spain  
Phone: +34 936589503  
E-mail: [info@rsbarcelona.com](mailto:info@rsbarcelona.com)

**Factory & Warehouse**

C. de la Barca, 7-9  
Polígono Industrial La Flora-Fou  
08640 Olesa de Montserrat  
Barcelona, Spain

**RS Barcelona LLC (USA)**

E-mail: [andrea@rsbarcelona.com](mailto:andrea@rsbarcelona.com)  
Phone: +1 424 249 9646  
Los Angeles, CA



[rsbarcelona.com](http://rsbarcelona.com)

Scann this code and find out our intense living products.

