



## **RS3** Football Table

**User** manual  
**Manual** de usuario

**In a world full of options, we wanted to take a moment and say thanks for choosing us.**

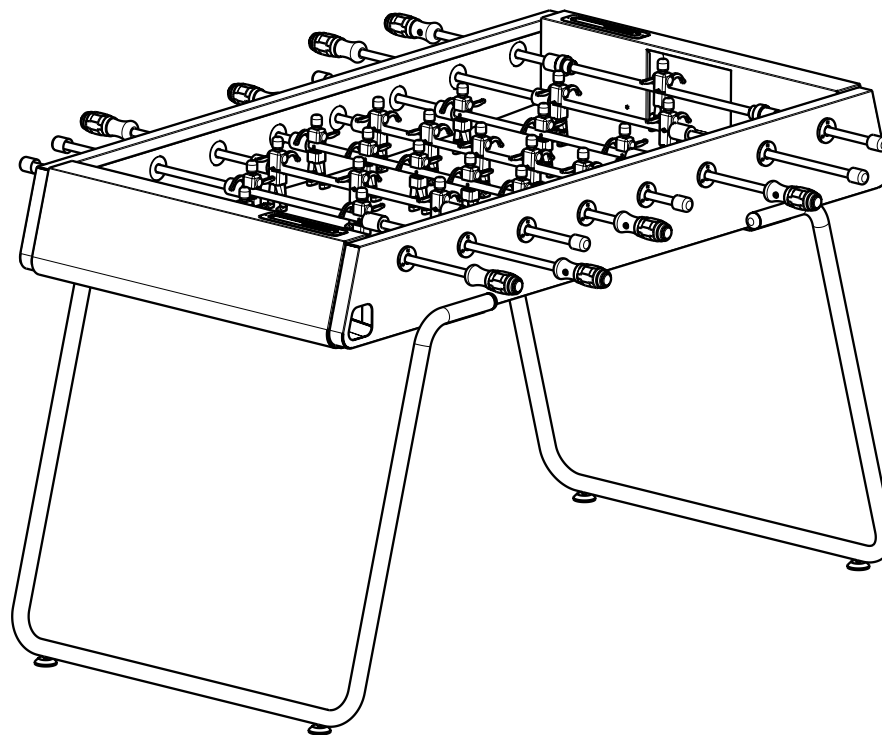
We hope you enjoy it and spend many intense living moments with it and your loved ones.

Take a picture with your product, post it on Instagram with #rsbarcelonacrew tag, follow us on our social media and we will send you a little gift.

**En un mundo lleno de opciones, queremos parar un momento y darte las gracias por elegirnos.**

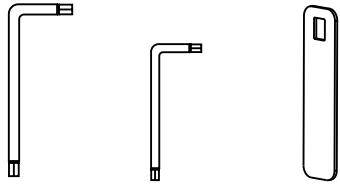
Esperamos que lo disfrutes y que pases con él y los tuyos muchos momentos intense living. Hazte una foto con tu producto, súbela a Instagram, etiquétala con el tag #rsbarcelonacrew, síguenos en nuestras redes sociales y te mandaremos un pequeño obsequio.

**RS3** Football Table



## included pieces | lineup 3-3-4

### assembly tools | herramientas montaje

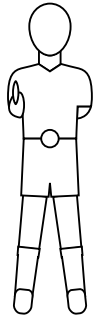


x 1  
HEX KEY #5

x 1  
HEX KEY #3

x 1  
**Football table assembly key**  
Llave montaje fútbolin

### extra players | jugadores extra



x 2

## piezas incluidas | alineación 3-3-4

### screws and washers | tornillos y arandelas



x 2  
**Screw (1-3/16")**  
Tornillo M4 x 30mm



x 8  
**Screw with Washer (5/8")**  
Tornillo con arandela  
M8 x 16mm



x 2  
**Lock Nut (3/16")**  
Tuerca M4 - P.07

### balls | bolas



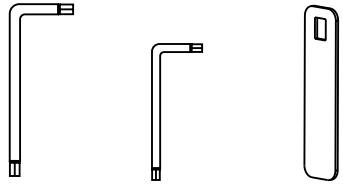
x 5  
**Standard**  
Estándar



x 2  
**Silent**  
Silenciosas

## included pieces | lineup 2-5-3

### assembly tools | herramientas montaje

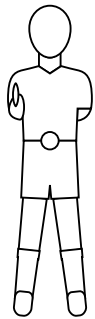


x 1  
HEX KEY #5

x 1  
HEX KEY #3

x 1  
**Football table assembly key**  
Llave montaje fútbolín

### extra players | jugadores extra



x 2

### balls | bolas



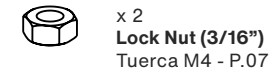
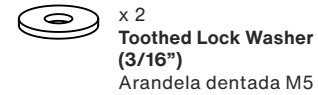
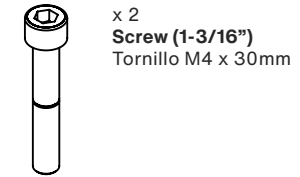
x 5  
**Standard**  
Estándar



x 2  
**Silent**  
Silenciosas

## piezas incluidas | alineación 2-5-3

### screws and washers | tornillos y arandelas



### handles | mangos



x 2

**attention!**

**¡atención!**



**2 people** | 2 personas



**Estimated assembly time: 20 minutes** | Tiempo estimado de montaje: 20 minutos

- Check that the assembly kit is complete. Otherwise, contact the manufacturer or seller before use.
  - All parts included with the football table are to be used. No extras are included.
  - Do not try to assemble the football table on your own, you will need help to turn it over.
  - Keep all packaging items until the product is fully assembled.
- 
- Revisa que el kit de montaje esté completo. En caso contrario ponte en contacto con el fabricante o vendedor antes de su utilización.
  - Todas las piezas incluidas con el futbolín deben usarse. No se incluye ninguna pieza extra.
  - No intentes montarlo tú solo, necesitarás ayuda para girarlo.
  - No tires ningún elemento del embalaje hasta que el producto esté totalmente montado.

assembly

montaje

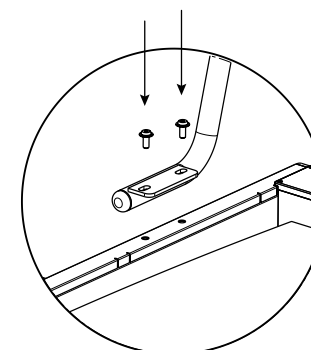
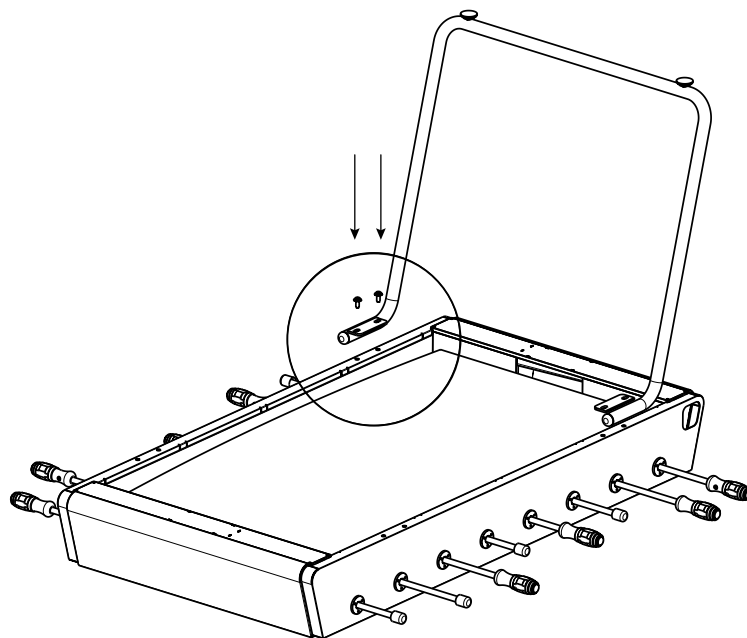


2 people | 2 personas

**1.**

Place the 2 sets of legs in the structure. Do not screw them tightly. (Screws are attached to the structure)

Coloca los dos conjuntos de patas en la estructura. No aprietes los tornillos del todo. (Los tornillos están atornillados a la estructura)

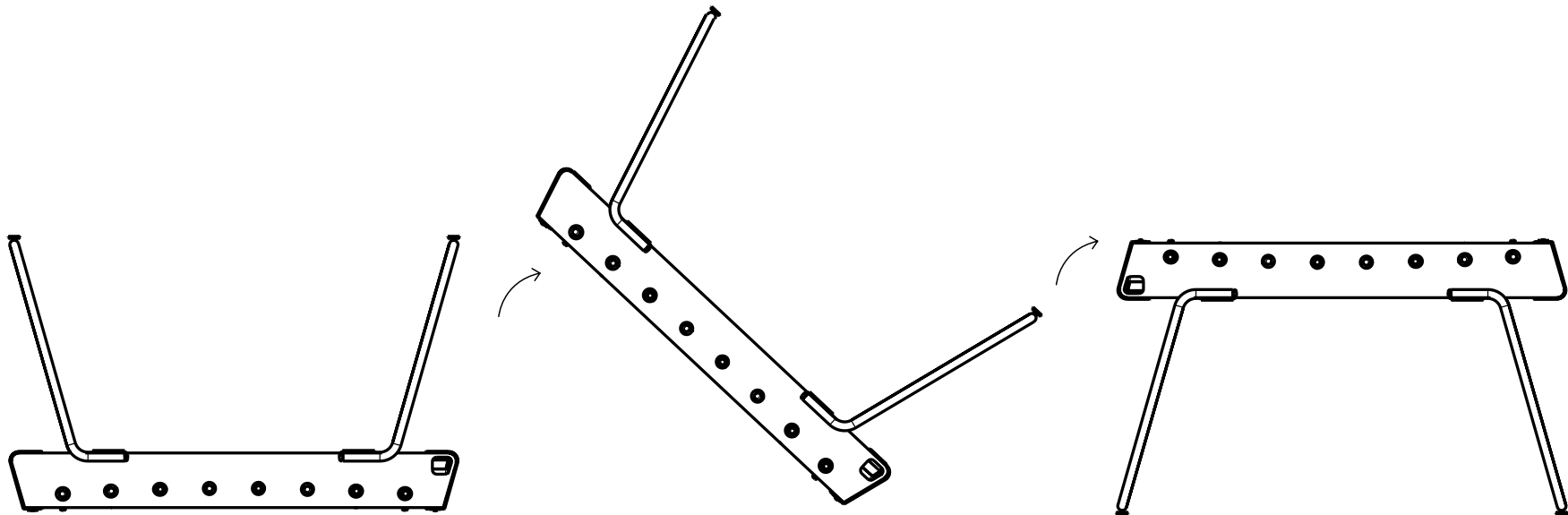


 2 people | 2 personas

## 2.

**Flip the football table carefully as you can see in the imagenes below.**

Gira el futbolín con cuidado tal y como ves en las imágenes.

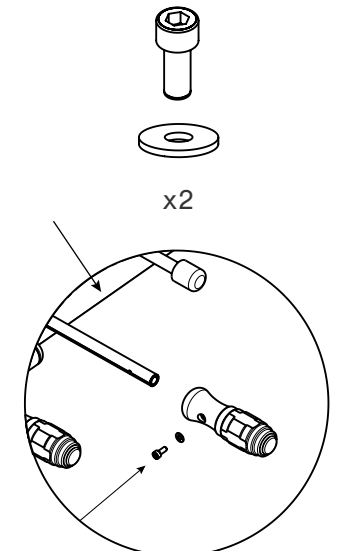
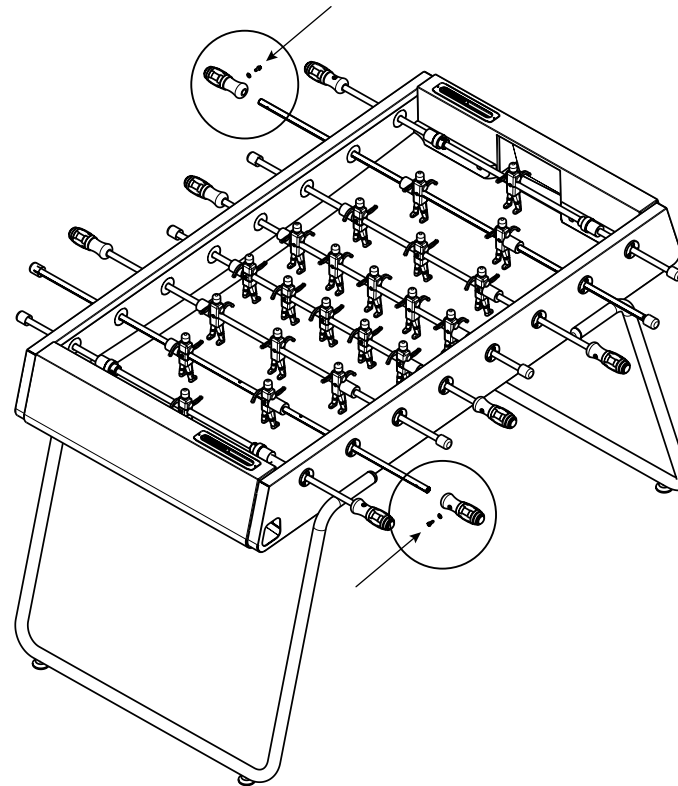


 2 people | 2 personas

### 3.

If your football table comes with 2-5-3 lineup, you should attach the handles of the two-players rods, using the two handle screws and the two toothed lock washers.

Si tu futbolín viene con la alineación 2-5-3, debes fijar los mangos de las barras de dos jugadores usando los tornillos de los mangos y las arandelas dentadas.



assembly

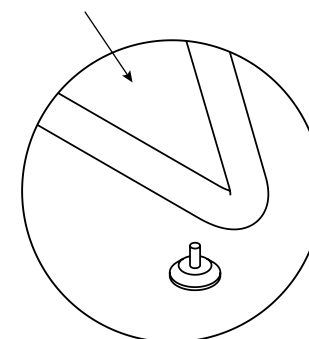
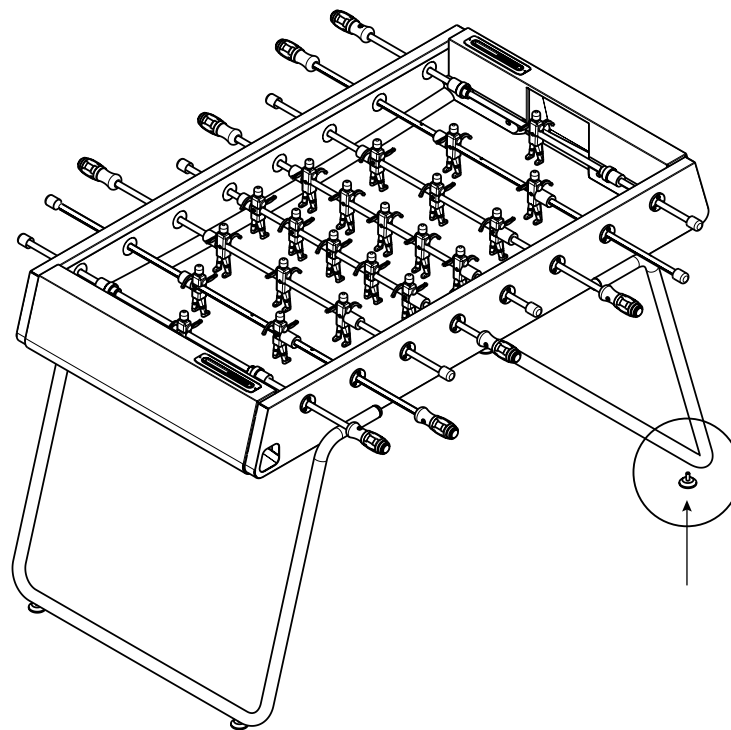
montaje

 2 people | 2 personas

**4.**

**If the football table is not level due to uneven flooring, manually turn the levelers until it is stable and level.**

Si el futbolín no queda nivelado debido a irregularidades del suelo, gira manualmente los niveladores hasta que esté estable y nivelado.





## care and maintenance

RS Barcelona products are manufactured of high-quality materials to last over time. Although age can catch up with us, it is possible to retain not only their longevity but their appeal and beauty. Therefore, as with any product that we love and wish to preserve and protect, they require regular care and maintenance, which should be increased in pieces that are used outdoors.

- Carefully read the advice and tips included in this User Manual.

- There is not a “one size fits all” statement for the maintenance frequency of the products. It will highly depend on the environment in which they are placed (indoors, outdoors or covered outdoors; by the sea or close to a swimming pool; in very high moisture conditions or in areas with frequent rain...). For this reason the periodicity of maintenance must be set according to how the product and materials perform in their environment.

- If the product is to remain out of use for extended periods of time or in severe weather conditions, it should be protected with an optional cover and/or moved to a covered area or indoors to avoid dust and moisture, which are main causes of mildew and corrosion.

### Metal parts (Structure and legs)

This product has been manufactured of steel with a cathaphoretic coating process, also known as electrophoresis deposition (EPD). It is an anti-corrosion treatment in order for the metals to withstand most outdoor situations. The final process coats the pieces with a layer of epoxy paint to further protect them from environmental elements. In any case, it is necessary to prevent these products from being exposed to moisture for extended periods of time and to clean and maintain them periodically. It is also very important to avoid scratches to the painted surfaces as this exposes the metal to moisture and thus encourages the development of corrosion.

For the optimal conservation of pieces manufactured in steel periodic maintenance is advised.

For maximum resistance to corrosion, steel surfaces must always be kept clean. This maintenance must be tailored to the conditions to which your football table is exposed (dust, dirt, humidity in combination with heat,

salty or potentially corrosive environments, etc.). This can vary from one to four times a month, in normal settings, or up to once a day in cases of unhygienic or very rough conditions.

You must be the one who adjusts and evaluates the periodicity of the maintenance according to how the material reacts, increasing or reducing it depending on what is necessary for proper product care. In any case, we recommend cleaning it at least once a week, as a starting point. Therefore, it's important to keep the product clean.

Please follow these simple instructions to keep the metal pieces of your football table in good condition:

- For cleaning steel, use only a cloth with warm water and mild soap. Never use abrasive soaps or detergents, as they can leave scratches and produce discoloration.
- Rub gently with a damp cloth. Rinse and wring the cloth frequently, to keep it moist. Make sure to rinse well and dry with another cloth.
- If the surface is glossy, you must wash it along the grain, to avoid scratching the surface. On polished surfaces, you must previously remove dust to avoid scratching the surface.
- If the event of a spill, clean the stain as quickly as possible.
- If you are unable to remove the stains with a damp cloth, apply a metal cleaner to the surface with a cloth. Read the instructions of the cleaner carefully, and test it first on an inconspicuous spot. Make sure to rinse well and dry with another cloth.
- When the product is extremely dirty, with stains, incrustations, or signs of surface discoloration due to long periods of neglect, or poor maintenance, we recommend contacting professionals to restore the steel's initial appearance.

### HPL (Playing field)

HPL is a durable material for outdoor use that does not require special care apart from regular cleaning. To keep it as the first day, follow these simple instructions:

- Avoid leaving dirt and stains for long time on the HPL surface.
- Clean with a cloth dampened in warm water and mild soap.
- To avoid leaving marks, always remove the soap, rinse and dry well with another cloth.
- Never use abrasive soap or detergent, sandpaper or steel

wool since they could scratch the surface or make colors fade.

- Never use furniture polish which contains wax, since these kinds of products tend to leave a sticky layer on the surface which attracts dust and dirt.

### Iroko Wood (Handles)

As a natural material, iroko can vary in color, or even crack due to humidity and sudden changes in temperature. Exposed to the elements, iroko undergoes a natural oxidation process that affects its color, taking on an attractive silver-grey tone.

Iroko pieces should be treated with a waterproof sealer to protect them from moisture and stains (provided they are cleaned immediately). However, this sealant naturally vanishes over time.

We recommend treating the wood with sealant every three months, or more frequently at dining and hospitality establishments. To restore iroko's original appearance, sand the entire surface and apply the sealant, following the manufacturer's instructions.

Follow these simple instructions to keep your football table wooden handles in good condition:

- Avoid giving hard blows and if you deposit some glass that can leave marks, dry it quickly with a cloth.
- Do not place hot pans directly on the wood, since heat will damage the surface, alter its color and shine. Always use place mats or coasters.
- Clean the dust frequently.
- Clean with a cloth dampened in warm water and mild soap and dry it fast with another cloth.
- Always clean gently in the direction of the grain.
- Never use abrasive soap or detergent, sandpaper or steel wool since they could scratch the surface or make colors fade.
- Never use furniture polish which contains wax, since these kinds of products tend to leave a sticky layer on the surface which attracts dust and dirt.
- Water and moisture can also damage these woods, so try to keep them as far away as possible from these elements.

**If the product is used outdoors, keep it clean and in good condition, following these instructions more frequently. When the product is kept outdoors and is not used for prolonged periods, we recommend you to use the protective cover.**



## mantenimiento y limpieza

Los productos RS Barcelona están fabricados con materiales de alta calidad para resistir y perdurar en el tiempo. Aunque los años no perdonan, es posible conservar su apariencia y su belleza original. Para ello, como en todo producto que queramos preservar y proteger, es necesario un cuidado y mantenimiento periódico que deberá incrementarse en el caso de los productos expuestos al exterior.

- Lee atentamente los consejos sobre cuidado y limpieza indicados en este Manual de usuario.

- No se puede establecer o definir una periodicidad estándar para realizar el mantenimiento de los productos. Dependerá del entorno en el que se encuentren (en interior, en exterior o en exterior cubierto; cerca del mar o una piscina; en condiciones de humedad muy altas o zonas con constantes precipitaciones...). Por ello, debes ser tú quien valore y ajuste la frecuencia del mantenimiento en función de la reacción del producto y los materiales en el entorno.

- Si el producto va a estar fuera de uso por periodos largos o en caso de climatología adversa, siempre debe cubrirse con una funda de protección o incluso trasladarlo a lugares menos expuestos o interiores para evitar que se pose la suciedad y la humedad, principales motivos de la proliferación del moho y la corrosión.

### Metal (Estructura y patas)

El metal con el que se ha fabricado este producto se ha sometido a un proceso de cataforeisis. También conocido como deposición electroforética (EDP), es un tratamiento anticorrosión con el que se trata el acero para garantizar su mayor resistencia a los entornos al aire libre. Un procedimiento que recubre los productos con una capa de pintura epoxy protegiéndolas de los agentes externos. De todos modos, hay que evitar que estos productos estén expuestos a la humedad durante mucho tiempo y realizar su limpieza y mantenimiento de forma periódica, como cualquier otro material. También es importante evitar las ralladuras ya que dejan el metal expuesto a la humedad y con ello al inicio de la corrosión.

Para una buena conservación de las piezas fabricadas en acero, es conveniente realizar un mantenimiento periódico.

Para una máxima resistencia a la corrosión, la superficie del acero debe mantenerse siempre limpia. Este mantenimiento deberá adaptarse a las condiciones ambientales a las que se encuentre sometido tu fútbolín (polvo, suciedad, humedad en combinación con calor, ambientes salinos o potencialmente corrosivos...). Esto puede variar de una vez a cuatro veces al mes en ambientes normales o puede ser una vez al día en caso de situaciones muy agresivas.

Debes ser tú quien ajuste y valore la periodicidad del mantenimiento en función de cómo reaccione el material, acortándola o alargándola para conseguir un correcto cuidado del producto. En cualquier caso, te recomendamos realizar una limpieza al menos una vez por semana, como punto de partida.

Sigue estas sencillas instrucciones para mantener las partes metálicas del producto en buenas condiciones:

- Para la limpieza del acero usa únicamente un trapo bañado en agua tibia y jabón suave. No uses nunca jabones o detergentes abrasivos ya que podrían dejar rasguños o decoloraciones.
- Frota suavemente con el paño húmedo. Enjuaga y escurre el paño frecuentemente, para mantenerlo húmedo. Asegúrate de enjuagar bien y secar con otro trapo.
- Si la superficie es satinada, el movimiento del lavado deberá ser paralelo a la dirección del satinado, así evitarás el rayado de las superficies por el polvo. En las superficies pulidas debes eliminar previamente el polvo para evitar el rayado de la superficie.
- Si por accidente cae o se derrama algún líquido, limpia las manchas lo más rápido posible.
- Si con un trapo húmedo no consigues eliminar las manchas, aplica un limpiador de metales sobre la superficie con un trapo. Lee las instrucciones del limpiador atentamente y pruébalo en un lugar poco visible. Asegúrate de enjuagar bien y secar con otro trapo.
- Cuando el producto esté extremadamente sucio, con manchas, incrustaciones o muestras de decoloración superficial debido a largos periodos sin mantenimiento o un mal mantenimiento, te recomendamos contactar con profesionales para intentar recuperar el aspecto original del acero.

### HPL (Terreno de juego)

HPL es un material duradero para su uso en exterior que no requiere de un mantenimiento especial a parte de la limpieza habitual.

Para mantenerlo como el primer día, sigue estas sencillas indicaciones:

- Evita que la suciedad y las manchas se posen sobre la superficie de HPL durante largos periodos de tiempo.
- Usa un trapo bañado en agua tibia y jabón suave.
- Para evitar dejar marcas, retira completamente el jabón, aclara y seca bien con otro paño.
- No uses nunca jabones o detergentes abrasivos, así como papel de lija o lanas de acero ya que podrían rayar o decolorar la superficie.
- No uses productos de limpieza para muebles que contengan ceras. Este tipo de productos forman una capa pegajosa en la superficie que atrae la suciedad.

### Madera de Iroko (Mango)

Al tratarse de un material natural, el iroko puede variar de color o incluso agrietarse a causa de la humedad y los cambios bruscos de temperatura. A la intemperie, el iroko experimenta un proceso de oxidación natural que afecta a su color, que adopta un atractivo tono gris plateado. Las piezas de iroko deben tratarse con un sellador impermeable que las protege de la humedad y de las manchas (siempre que se limpien inmediatamente). Sin embargo, este sellador va desapareciendo con el tiempo de forma natural. Te recomendamos tratar la madera con sellador cada tres meses, o con mayor frecuencia en el caso de establecimientos de hostelería y restauración. Para restablecer el aspecto original del iroko, lija toda la superficie y aplica el sellador siguiendo las indicaciones del fabricante.

Sigue estas sencillas instrucciones para mantener los mangos de madera de tu fútbolín en buenas condiciones:

- Evita darle golpes fuertes y, si depositas algún vaso que pueda dejar marca, sécalo rápidamente con un paño.
- No dejes recipientes calientes directamente sobre la madera, ya que el calor puede dañar la superficie o comerse el color y el brillo. Usa siempre salvamanteles o posavasos.
- Limpia el polvo de forma habitual.
- Para su limpieza, usa un trapo preferiblemente de algodón bañado en agua y luego seca rápidamente con otro paño.
- Para limpiezas en mayor profundidad puedes usar un trapo bañado en agua tibia y un poco de jabón.



- Limpia siempre en el sentido de la veta y con suavidad.
- No uses nunca jabones o detergentes abrasivos, porque eliminan el brillo y el color natural de la madera. Tampoco uses papel de lija o lanas de acero ya que podrían rayar y decolorar la superficie.
- Nunca uses productos para madera que contengan cera, ya que este tipo de productos deja una capa pegajosa en la superficie que atrae el polvo y la suciedad.
- El agua y la humedad también pueden dañar la madera, por ello mantén el producto alejado de estos elementos.

**En caso de que el producto esté ubicado en el exterior, manténlo limpio y en buenas condiciones siguiendo estas indicaciones con mayor periodicidad. Te recomendamos el uso de la funda de protección siempre que el producto esté al exterior y no se use durante periodos largos de tiempo.**



### Do not forget

Tighten the product's screws regularly to prevent loosening.

### Danger!

- Do not allow children under 14 to use it without the supervision of an adult and under his/her responsibility.
- Do not place your head at the level of the bars; you might be hit even with the rubber protectors in place.

### Warning!

- Check that the assembly kit is complete. Otherwise, contact the manufacturer or seller before use.
- Do not try to assemble the football table on your own, you will need help to turn it over.

### Warranty

For three years from purchase date, RS Barcelona warrants that its products to be free from defects in material and workmanship recognized as defective by RS Barcelona services under normal use and the conditions for which it was designed and the product is used for its intended purpose.

The warranty is nontransferable, and is applicable to the original purchaser only. The warranty will be valid only if proper maintenance and cleaning have been carried out in accordance with RS Barcelona's care and maintenance instructions.

This warranty does not apply to:

- Faults or imperfections resulting from passage of time or normal wear and tear.
- Unusual use of the product, different from the intended use.
- Assembly not in accordance with the instructions provided by QR code.
- Non-compliance with the operating and safety instructions described in the user manual.
- Non-compliance with the care and maintenance described in instructions in the user manual.
- Use of aggressive maintenance products.
- Stains of diverse origins (moisture, food, animals, unsuitable household products, etc.).
- Causes not related to the quality of the product (bumps, scratches, drops, impacts, etc.).
- Scratches, natural variations in wood grain and color. These are characteristic of this natural material.
- Discoloration or fading of surface materials and colors due to stains, ultraviolet light, harsh cleaners, etc.
- Wear or discoloration of vinyl and screen printing on any surface.
- Scratches or tears that may occur on the furniture fabric or pool table cloth due to use.

**Products which do not conform to the description or which are defective in material or manufacturing will be replaced, repaired or, at RS Barcelona's choice, credited for their original purchase price. RS Barcelona must be notified of such defect with graphic evidence and description.**

The warranty does not cover the following aspects:

- Shipping cost of defective pieces.
- Travel of a professional technician.



### No olvides

Ajustar los tornillos del producto periódicamente para evitar que se aflojen.

### ¡Peligro!

• No permitas su utilización a niños menores de 14 años sin la presencia de un adulto y bajo su responsabilidad.

### ¡Atención!

• Revisa que el kit de montaje esté completo. En caso contrario ponte en contacto con el fabricante o vendedor antes de su utilización.  
• No intentes montar el futbolín tú solo, necesitarás ayuda para girarlo.

### Garantía

Todos los productos de RS Barcelona tienen una garantía de 3 años desde la fecha de compra. Esta garantía cubre los defectos de fabricación siempre y cuando el producto se use para el propósito para el que fue diseñado y bajo las condiciones recomendadas por el fabricante.

La garantía es intransferible y se aplica únicamente al comprador original. La garantía será válida solo si se ha realizado el mantenimiento y la limpieza adecuadas de acuerdo a las instrucciones de cuidado y mantenimiento de RS Barcelona.

Esta garantía no incluye:

- Los desperfectos o imperfecciones resultantes por el paso del tiempo y el desgaste normal y habitual del producto.
- El uso anormal del producto, distinto al uso para el que fue diseñado.
- El montaje no conforme a las instrucciones facilitadas mediante código QR.
- El incumplimiento de las instrucciones de uso y seguridad descritas en el manual de usuario.
- La falta de mantenimiento de los materiales y piezas descritas en el manual de usuario.
- El uso de productos de limpieza agresivos.
- Las manchas de diversos orígenes (humedad, alimentos, animales, productos no adecuados, etc.).
- Las causas no relacionadas con la calidad del producto (golpes, arañazos, caídas, impactos, etc.).
- Las grietas, las variaciones de la veta y el color de la madera, al tratarse de características propias de este material natural.
- La decoloración o desvanecimiento de los materiales y los colores de las superficies debido a las manchas, la luz ultravioleta, los productos de limpieza agresivos, etc.
- Los desgarros o arañazos que pudiesen producirse en los tejidos de los muebles o en el tapete de la mesa de billar debido al uso.

**Los productos que no concuerdan con la descripción o que muestran defectos en el material de fabricación serán repuestos, reparados o abonados por el mismo precio de compra, según criterio de RS Barcelona. Dichos defectos de fabricación serán notificados a RS Barcelona mediante documentación gráfica (imágenes de los desperfectos).**

Quedan excluidos de esta garantía los siguientes conceptos:

- El coste del envío de las piezas defectuosas.
- El viaje o traslado de un profesional técnico



## Returns

**No returns will be admitted**, except in cases of manufacturing defects. If you detect any damage in the packaging, before open it, take some pictures. They will be necessary in order to process your complaint.

**Do not throw the original packaging away** until you check that the product is in perfect condition.

You have 5 days from the product reception to register a manufacturing defects complaint.

All returns and complains must be addressed directly through the point of sale where the product was purchased. If this option is not accessible to you, in order for returns involving manufacturing defects to be accepted the following steps should be followed:

- Contact our Customer Service Dept. at [customercare@rsbarcelona.com](mailto:customercare@rsbarcelona.com).
- Send us via email ([customercare@rsbarcelona.com](mailto:customercare@rsbarcelona.com)) the following documentation:
  - Proof of purchase (invoice or delivery note).
  - The product model and article reference
  - Accurate description of the detected damage.
  - Images of the faulty parts.
  - In case of packaging damages we will need you to send images as well.
- Once the claim/return is accepted by RS Barcelona, we will contact you to proceed with the pick-up/replacement of the product.
- The product must not be used.
- The product must be returned in the same condition in which it was sent to you and in its original packaging. If the original packing is not available, we will provide you with a new one, which you will be required to pay.

Natural wood products returns will NOT be admitted. As a natural material, wood can vary in color, or even crack due to humidity and sudden temperature changes. To preserve the good condition of the wood, follow the manufacturer's maintenance and care instructions.

**After 5 days from product reception, NO claims for manufacturing defects or missing pieces will be admitted.**

## Devoluciones

**No se admiten devoluciones**, excepto en caso de defecto de fabricación. Si al recibir tu pedido detectas desperfectos en el embalaje, por favor, antes de abrirlo toma fotografías para que, en caso de desperfecto en el producto, podamos atender tu reclamación.

**No tires el packaging original** hasta comprobar que el producto está en perfectas condiciones.

Tienes 5 días desde la recepción del producto para reclamar la devolución por producto defectuoso.

Todas la devoluciones y reclamaciones deber procesarse directamente a través del punto de venta donde adquiriste el producto. Si esta opción no estuviese a tu alcance, para que podamos atender tu devolución o reclamación, deberás seguir los pasos que detallamos a continuación:

- Ponerte en contacto con nuestro Servicio de Atención al Cliente en [customercare@rsbarcelona.com](mailto:customercare@rsbarcelona.com).
- Remitirnos vía e-mail ([customercare@rsbarcelona.com](mailto:customercare@rsbarcelona.com)) la siguiente documentación:
  - Prueba de compra (factura o albarán de entrega).
  - Modelos del producto y referencia del artículo.
  - Descripción detallada del defecto o problema.
  - Fotografías de las piezas con desperfectos.
  - En el caso de que también detectes desperfectos en el embalaje también será necesario que nos remitas las fotografías correspondientes.
- Una vez la reclamación/devolución sea aceptada por RS Barcelona, nos pondremos en contacto contigo para proceder a la recogida/reposición del producto.
- El producto no debe estar usado.
- El producto debe devolverse en el mismo estado en el que se te envió y en su embalaje original. Si el embalaje original no está disponible, te enviaremos uno nuevo con el correspondiente coste que deberás abonar. NO se aceptan devoluciones de productos fabricados con madera natural. Al tratarse de un material natural, la madera puede variar de color o incluso agrietarse a causa de la humedad y los cambios bruscos de temperatura. Para preservar el buen estado de la madera, sigue las instrucciones de mantenimiento del fabricante.

**Transcurridos 5 días desde la recepción del producto NO se aceptarán reclamaciones por producto defectuoso o piezas extraviadas.**

### Accesories (not included)

- Cover protection
- Extra balls set
- Extra teams

### Accesorios (no incluido)

- Funda de protección
- Set de bolas extra
- Equipo extra

If you come to  
Si vienes a

When in Barcelona, make sure **to stop by and visit us!**  
Si vienes a Barcelona **¡No olvides visitarnos!**

**Head Office & Showroom**

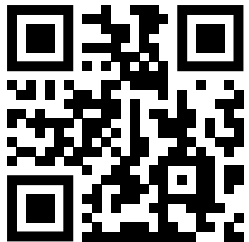
C. Còrsega, 365  
08037, Barcelona  
Spain  
Phone: +34 936589503  
E-mail: [info@rsbarcelona.com](mailto:info@rsbarcelona.com)

**Factory & Warehouse**

C. de la Barca, 7-9  
Polígono Industrial La Flora-Fou  
08640 Olesa de Montserrat  
Barcelona, Spain

**RS Barcelona LLC (USA)**

E-mail: [andrea@rsbarcelona.com](mailto:andrea@rsbarcelona.com)  
Phone: +1 424 249 9646  
Los Angeles, CA



**[rsbarcelona.com](http://rsbarcelona.com)**

Scann this code and find out our intense living products.